

Yeni nesil su sayacı: Dünya çapında bir ihtiyaç karşılanıyor

SmartFlow™'un eşsiz düşük enerjili ultrasonik akış ölçme teknolojisi, mekanik sayaçlarda karşılaşılan problemlerin tarih olmasını sağlayan bir teknolojidir. Düşük maliyet ve ömür boyu % 100 doğruluk özelliği ile, SmartFlow™ sayaç, önemli ölçüde tasarruf sağlayan gerçek bir düşük maliyetli çözüm getirirken müşteri ile hizmet sağlayıcı arasında sağlam bir güven ortamı oluşturur.

SmartFlow™

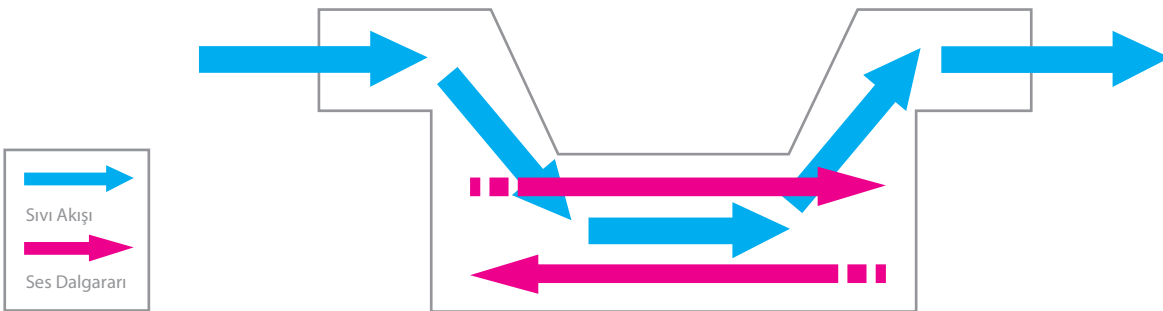
Gerçek bir yenilikçi tasarım – bakım gerektirmez, hareketli parçası yok ve düz boru geçişli teknoloji. SmartFlow™ su sayacı, kumdan ve iri kum partiküllerinden etkilenmez. Su kesintilerinde hava geçişini kayıt etmez. Kullanım süresi boyunca hassasiyetini % 100 korur ve şebeke sorunlarının üstesinden gelecek tek sayacıdır.

Evsel kullanım için eşsiz ultrasonik sayaç.

Patentli kütle (hacim) ölçülerden geliştirilen SmartFlow™, ilk su sayacıdır ve evsel sayaç pazarına performans iyileşmeleri ve ekonomik kazanımlar getirmektedir.

SmartFlow™'un ultrasonik ses dalgaların ölçüm hücresi içinde kat ettikleri süresini ölçer. Akış yukarı iletilen ses akış ile hızlandırılırken akış aşağı iletilen ses yavaşlatılır. Sonuçta çıkan süre farkı, akışa orantılı olur ve bir mikro kontrolör tarafından bir çıkış sinyaline çevrilir.

Akış Ölçümü

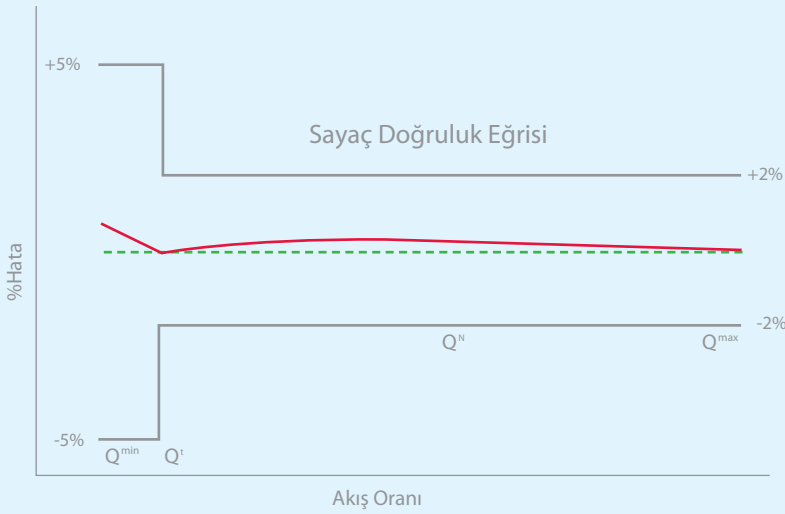
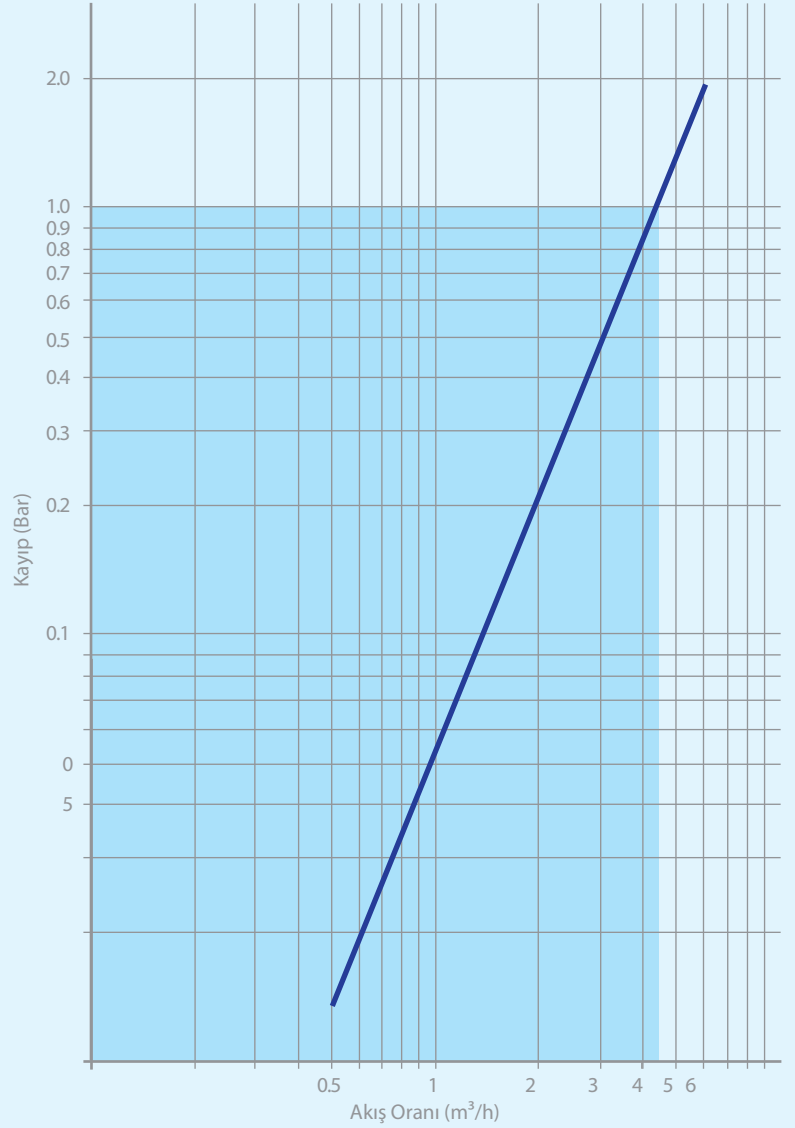


½", ¾" ve 1" su sayaçlarında düşük basınçlı hat içi akış hücresi ölçme odacığı kullanılırken, 1 ½" ve 2" modellerde, sıfır basınç kayıplı düz akışlı boru kullanılır.

SmartFlow™ un Avantajları

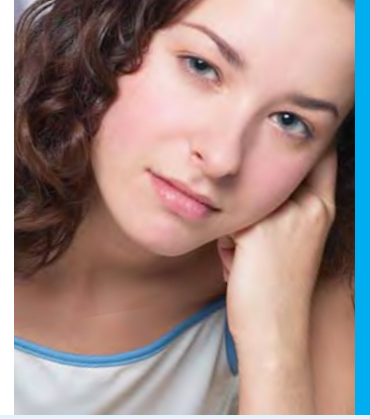
- İri kum veya partiküllerden etkilenmez
- Havayı ölçmez
- Sayaç ömrü boyunca doğru ölçüm garantilidir
- Hareketli, titreşimli veya basınç değiştiren parçalar yoktur
- Boru ebadında herhangi bir düşüş olmadan tam boşluk ölçümü yapar. Suya temas eden metalik parça olmadığından korozyon da yoktur
- Sessiz çalışır
- Performans üzerine sıfır etkili 15 yıl akü kullanım ömrü
- Geniş sıcaklık spesifikasyonu
- Filtreler ve geri dönüşsüz valfler gerekli değildir (ama eklenebilir)
- Tersine akış ölçümü yapılmaz
- 32 bar'a kadar test edilebilir
- Eski mekanik ölçüm AMR sistemleri ile bile AMR uyumludur
- Otomatik viskozite ve sıcaklık kompensasyonu
- Kurcalamaya karşı korumalıdır
- 10 yıl garantilidir

Basınç Kayıp Eğrisi



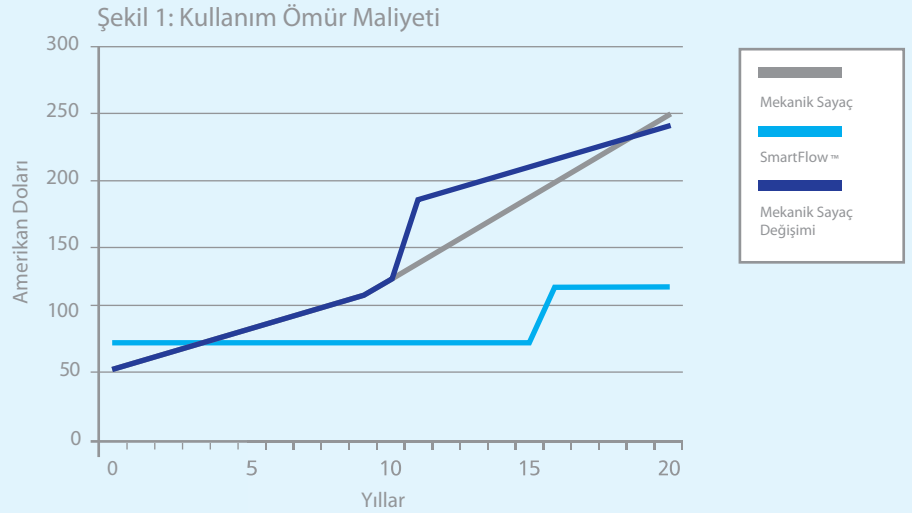
Su ölçümünde gerçek maliyet

SmartFlow™, 20 yıl içinde beş kat daha pahalı olabilen mekanik sayaçlara kıyasla kullanım ömrü boyunca mükemmel avantajlar sağlar. Aslında, sayaç için minimum maliyet ve akü değiştirmek için nispeten önemsiz maliyeti ile, SmartFlow™ tamamen uygun özelliktedir; çünkü gelir kaybına yol açmaz ve daha da önemlisi çok kısa bir zaman içinde tamamen en uygun maliyeti beraberinde getirir.



Şekil 1 : Mekanik bir sayaç'a karşılık SmartFlow™'un kullanım ömür maliyeti.

Sayaç ve tesisat başlangıç maliyetinin içindedir. İlk 10 yılda mekanik bir sayacın doğruluk hatası, % 1.5 pa iken 10 yıldan sonra % 3 olur. Yıllık su fiyatı bazında gelir kaybı, 400 USD'dir. SmartFlow'da, 15 yıllık akü değiştirme maliyeti dahildir.



Otomatik Sayaç Okuma (AMR Sistemleri)

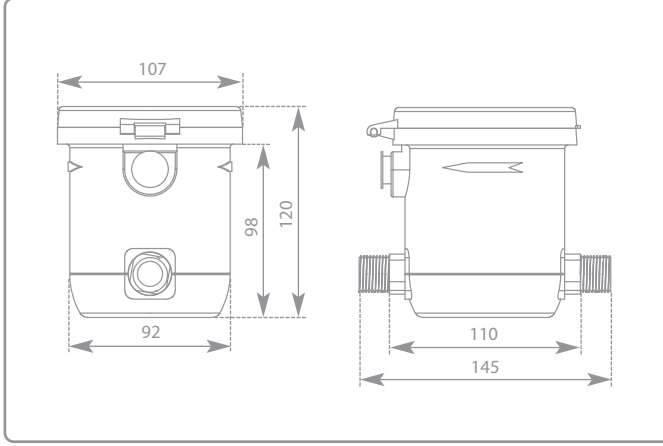
SmartFlow™, çok geniş kapsamlı AMR çözümleriyle arayüzlemek için bir Sanayi Standardı açık protokolü kullanır. SmartFlow™, bir dokunmatik AMR ve yürürken, araçta kullanılabilir telsiz frekansı AMR ile, ve sabit şebeke ile birlikte verilir.

SmartFlow™; bir RF Örgüsel Ağ olan SmartConnect™ ile geleceğin ihtiyaçlarına cevap verecek şekilde donatılmıştır. SmartConnect™ in SmartFlow™'a entegre edilmesi, onu, dünya çapında AMR'nin gelecek neslini sunan tek su sayacı yapmaktadır. SmartConnect™, okunan değerleri sayaçtan sayaca ve geriye aktaran bir RF ağı oluşturarak bir tesisattaki her sayaca "canlı" giriş imkanı vermektedir.

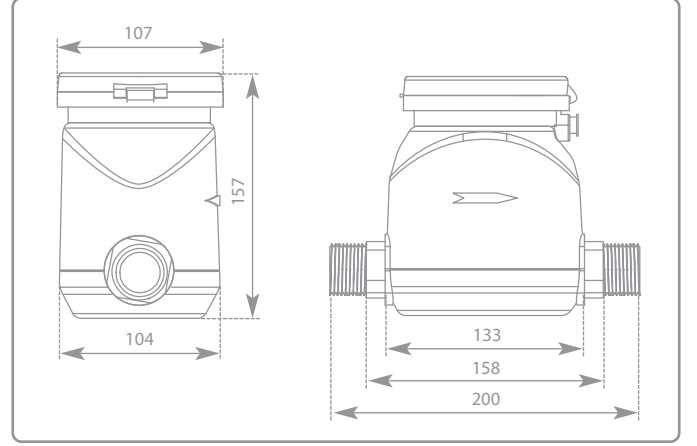


Teknik Özellikler

SF 150 Boyutlar (mm)



SF 200 ve 250 Boyutlar (mm)



SmartFlow™ - Ölçüm Ürünleri Özeti

ÜRÜN	NOMİNAL ÇAP VE BAĞLANTILAR (BSP)	DÜŞÜK DEBİ l / hr		GEÇİŞ DEBİ l / hr		NOMİNAL L DEBİ m ³ / h	ORTA DERECELİ DEBİ m ³ / h	YÜKSEK DEBİ m ³ / h		EN YÜKSEK DEBİDEKİ BASINÇ KAYBI	BOYUTLARI (mm)		SAYAÇ AĞIRLIĞI (kg)
SF150	15mm (½")	15.0	15.6	22.5	25.0	1.5	2.5	3.0	3.1	<0.5 Bar	145.0	120.0	0.5
SF200	20mm (¾")	25.0	25.0	37.5	40.0	2.5	4.0	5.0	5.0	<0.5 Bar	200.0	164.0	0.6
SF250	25mm (1")	35.0	40.0	52.5	63.0	3.5	6.3	7.0	7.9	<0.5 Bar	200.0	164.0	0.7
SF400	40mm (1½")	100.0	100.0	150.0	160.0	10.0	16.0	20.0	20.0	Zero	245.0	157.0	1.0
SF500	50mm (2")	150.0	156.0	220.0	250.0	15.0	25.0	30.0	31.2	Zero	245.0	157.0	1.0

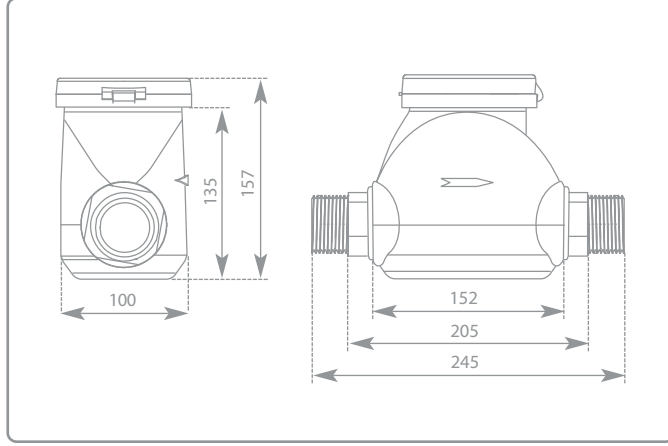
SmartFlow™ Onay Belgeleri

- İçilebilir su malzemeleri WRAS listeli
- ISO:9001 imalat belgelendirmesi
- ISO:14001 çevre uygunluk belgelendirmesi
- EEC Uygunluğu
- OIML R49-1



Teknik Özellikler

SF 400 ve 500 Boyutlar (mm)



SmartFlow™ - Sayaç Spesifikasyonu

Çalışma Prensibi	Akış hücresi içindeki ses dalgaları taşıma süresi
Onaylar	OIML R49-1
Akü Ömrü	15 yıl
Sıcaklık Toleransı	85°C ortam ve 60°C su
Basınç Oranı	20 Bar (Maksimum İşletme Basıncı) 32 Bar (Maksimum Test Edilen Basınç)
Ekran	9 basamaklı LCD
Mahfaza Değeri	IP68-BS EN 50529:1992
Arayüzler	4 pinli IP68 değerli konektör: • NPN açık kolektör puls çıkışı • ISmartFlow'a Arayüz-Endüktif Dokunmatik • SmartFlow iletişim protokolü kullanan AMR için seri arayüz
Malzemeler	Yaş parçalar: EMS Grivory HTV-4x1 siyah 9225 (WRAS listeli) Diğer parçalar: Polikarbonat
Tersine Akış	Gözlendi ama kaydedilmedi
Filtreler/Geri dönüşüz valfler	Ölçme koruması için gerekli değil



UNIVERSAL METERING LTD.
Salter's House
Salter's Lane Industrial Estate
Sedgefield
Stockton on Tees TS21 3EE
United Kingdom

t. +44 (0) 1740 629185
f. +44 (0) 1740 629185
sales@universalmetering.co.uk
www.universalmetering.co.uk

